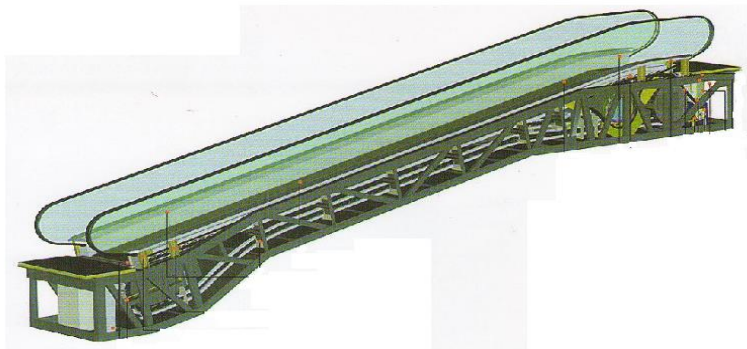
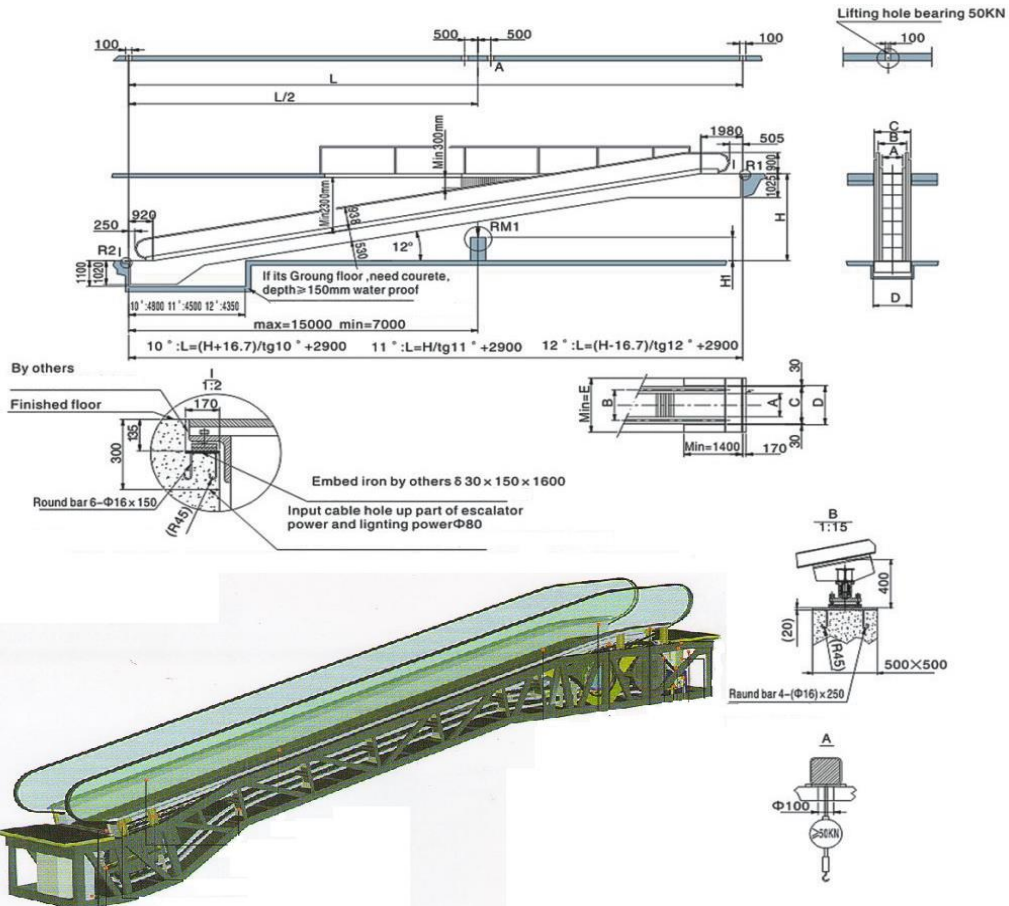


# 10° / 11° / 12° (TROMP MOVING WALKS)



10°		A = 1000						A = 800					
H(mm)	L(mm)	N.W.	R1	R2	RMI	RM2	P	N.W.	R1	R2	RMI	RM2	P
		KN	KN	KN	KN	KN	KW	KN	KN	KN	KN	KN	KN
2500	17175	90	51	43	85		8	87	45	37	74		8
3000	20010	100	57	49	96			97	51	43	85		
3500	22846	111	65	56	108		11	107	58	49	96		11
4000	25682	121	70	62	120			117	62	55	106		
4500	28517	132	77	68	131		13	127	68	60	115		13
5000	31353	142	83	74	142	97		137	74	66	125	97	
5500	34188	153	89	80	153	109	13	147	80	71	136	109	13
6000	37024	163	95	87	164	131		157	87	78	147	131	

11°		A = 1000						A = 800					
H(mm)	L(mm)	N.W.	R1	R2	RMI	RM2	P	N.W.	R1	R2	RMI	RM2	P
		KN	KN	KN	KN	KN	KW	KN	KN	KN	KN	KN	KN
2500	15761	85	49	41	78		8	82	43	35	67		8
3000	18334	94	55	47	89			91	49	41	78		
3500	20906	104	61	53	99		11	100	54	46	87		11
4000	23478	114	68	59	112			110	60	52	98		
4500	26050	123	73	65	124		13	119	65	57	107		13
5000	28623	133	80	71	135			128	70	61	117		
5500	31195	142	86	77	146	98	13	137	76	62	126	98	13
6000	33767	152	92	83	157	109		146	82	68	137	109	

12°		A = 1000						A = 800					
H(mm)	L(mm)	N.W.	R1	R2	RMI	RM2	P	N.W.	R1	R2	RMI	RM2	P
		KN	KN	KN	KN	KN	KW	KN	KN	KN	KN	KN	KN
2500	14582	80	46	38	72		8	78	41	33	63		8
3000	16934	89	52	44	83			86	46	38	72		
3500	19286	98	58	50	93		11	95	51	43	81		11
4000	21639	107	64	55	104			103	56	48	90		
4500	23991	115	69	61	115		13	111	61	53	99		13
5000	26343	124	75	66	125			120	66	57	109		
5500	28695	133	81	72	136		13	128	71	62	118		13
6000	31048	142	87	78	147	99		136	76	63	127	99	

Model No.	A	B	C	D	E
10°11°12° / A = 800	800	1037	1400	1460	2037
10°11°12° / A = 1000	1000	1237	1600	1660	2237

